

Boeilijst Type 1

162

Knipping kozijn

197

RC6 dak
 -12mm Fermacell
 -Dampremmer
 -PU isolatie
 -12mm OSB
 -EPDM dakbedekking

Dakhelling

Vertikale doorsnede

BK vensterbank

55

afwerking door opdr.gever

Loodvanger, 280 mm breed
 Met zelfklevende hechtranden
 kleur: antraciet of rood

OK Plafond

+ -

Boeilijst Type 1

197

Aluminium Rabat of Vlakke aluminium plaat

155

Vertikale doorsnede T.p.v. de zijwang

aluminium verholen goot doorzetten tot in de basis dakgoot

Panlat verlenger

Panlatten korter houden.

Rc5 Zijwang

-12mm Fermacell
 -Dampremmer
 -PU isolatie
 -Dampdoorlatende laag
 -Zijwang afwerking (Rabat of vlakke plaat) in iedere RAL kleur

afwerking door opdr.gever

175

15 Sparing breedte

330

Tussen de dakpannen

200

Tussen de zijwangen

20

180

Pannelij

Horizontale doorsnede T.p.v. zijwang

Legenda:

□ Kozijn contour tekening. Profielen zijn gearceerd

Disclaimer:

Deze details zijn principe details en dienen door de gebruiker te worden aangepast voor de desbetreffende situatie. Knipping is niet verantwoordelijk voor het gebruik van deze details.



Showroom, Kantoor & Fabriek
 Zwaagdijk 304 www.knipping.nl
 1682 NS Zwaagdijk mailbox@knipping.nl
 Tel: 0229-261295
 Fax: 0229-267979

© Copyright by Knipping 2014

ALGEMENE PRINCIPE DETAILS

ONDERWERP: Prolux dakkapel Boeideel Type 1

FORMAAT: A3

SCHAAL: 1:10

GET: JW

TEKENING:

VER DATUM:

6 maart 2018

Boeilijst Type 2

162

Knipping kozijn

210

RC6 dak
-12mm Fermacell
-Dampremmer
-PU isolatie
-12mm OSB
-EPDM dakbedekking

Dakhelling

Vertikale doorsnede

BK vensterbank

55

afwerking door opdr.gever

Loodvanger, 280 mm breed
Met zelfklevende hechtranden
kleur: antraciet of rood

OK Plafond

+

Boeilijst Type 2

210

Aluminium Rabat
of Vlakke aluminium plaat

155

Vertikale doorsnede
T.p.v. de zijwang

aluminium verholen goot
doorzetten tot in de basis dakgoot

Panlat verlenger

Panlatten korter houden.

Rc5 Zijwang
-12mm Fermacell
-Dampremmer
-PU isolatie
-Dampdoorlatende laag
-Zijwang afwerking (Rabat of vlakke plaat)
in iedere RAL kleur

afwerking door opdr.gever

180

175

15

330

Sparing breedte

Tussen de dakpannen

200

Tussen de zijwangen

20

180

Pannelij

Horizontale doorsnede T.p.v. zijwang

Legenda:

 Kozijn contour tekening. Profielen zijn gearceerd

Disclaimer:

Deze details zijn principe details en dienen door de gebruiker te worden aangepast voor de desbetreffende situatie. Knipping is niet verantwoordelijk voor het gebruik van deze details.



Showroom, Kantoor & Fabriek
Zwaagdijk 304
1682 NS Zwaagdijk
Tel: 0229-261295
Fax: 0229-267979

www.knipping.nl
mailbox@knipping.nl

© Copyright by Knipping 2014

ALGEMENE PRINCIPEDETAILS

ONDERWERP: Prolux dakkapel Boeideel
Type 2

FORMAAT: A3

SCHAAL: 1:10

GET: JW

TEKENING:

VER DATUM:

6 maart 2018

Boeilijst Type 3

163

Knipping kozijn

197

RC6 dak

- 12mm Fermacell
- Dampremmer
- PU isolatie
- 12mm OSB
- EPDM dakbedekking

Dakhelling

Vertikale doorsnede

BK vensterbank

55

afwerking door opdr.gever

Loodvanger, 280 mm breed
Met zelfklevende hechtranden
kleur: antraciet of rood

OK Plafond

+

Boeilijst Type 3

197

Aluminium Rabat
of Vlakke aluminium plaat

155

Vertikale doorsnede T.p.v. de zijwang

aluminium verholen goot
doorzetten tot in de basis dakgoot

Panlat verlenger

Panlatten korter houden.

Rc5 Zijwang

- 12mm Fermacell
- Dampremmer
- PU isolatie
- Dampdoorlatende laag
- Zijwang afwerking (Rabat of vlakke plaat)
in iedere RAL kleur

afwerking door
opdr.gever

175

15
Sparing breedte

330

Tussen de dakpannen

200

Tussen de zijwangen

20

180

Pannelij

Horizontale doorsnede T.p.v. zijwang

Legenda:

 Kozijn contour tekening. Profielen zijn gearceerd

Disclaimer:

Deze details zijn principe details en dienen door de gebruiker te worden aangepast voor de desbetreffende situatie. Knipping is niet verantwoordelijk voor het gebruik van deze details.



Showroom, Kantoor & Fabriek
Zwaagdijk 304 www.knipping.nl
1682 NS Zwaagdijk mailbox@knipping.nl
Tel: 0229-261295
Fax: 0229-267979

© Copyright by Knipping 2014

ALGEMENE PRINCIPLE DETAILS

ONDERWERP: Prolux dakkapel Boeideel
Type 3

FORMAAT: A3

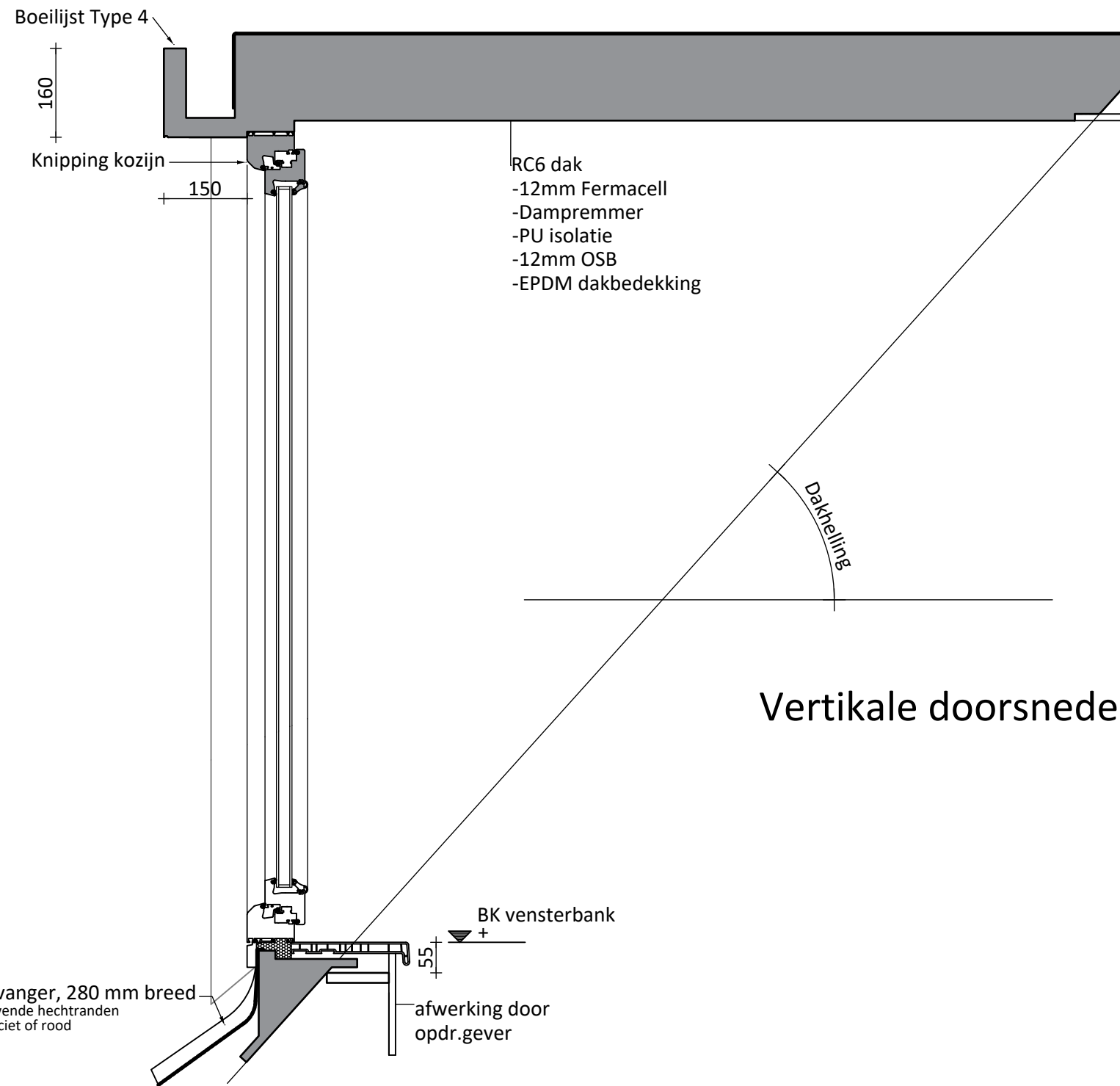
SCHAAL: 1:10

GET: JW

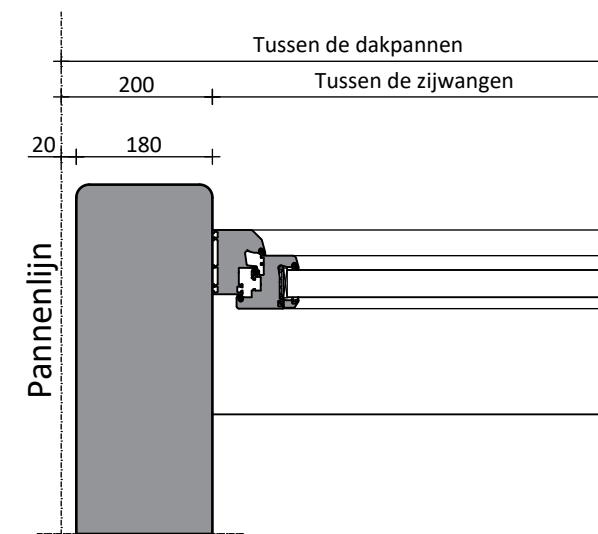
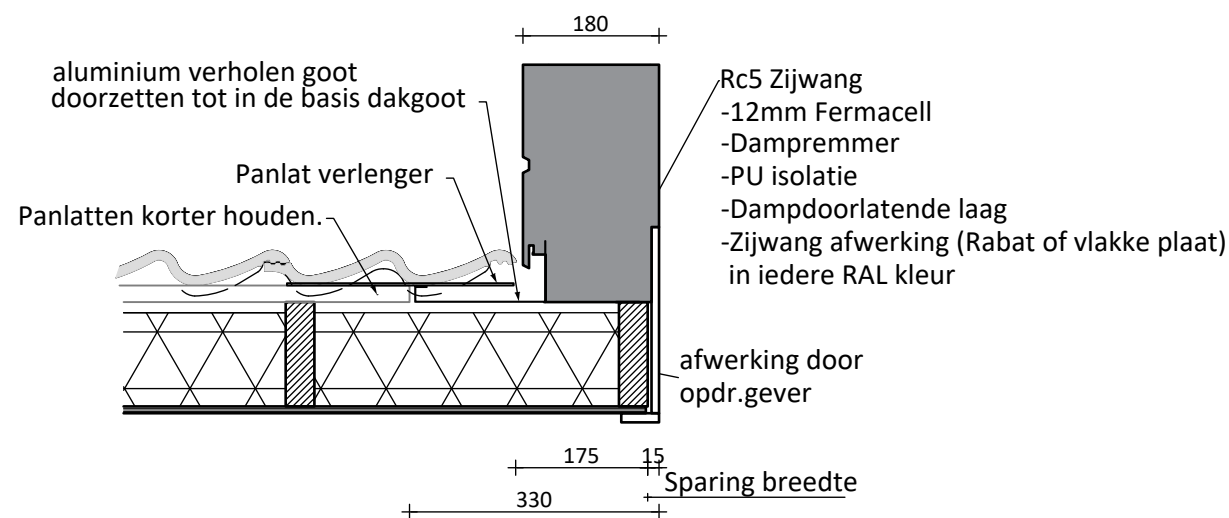
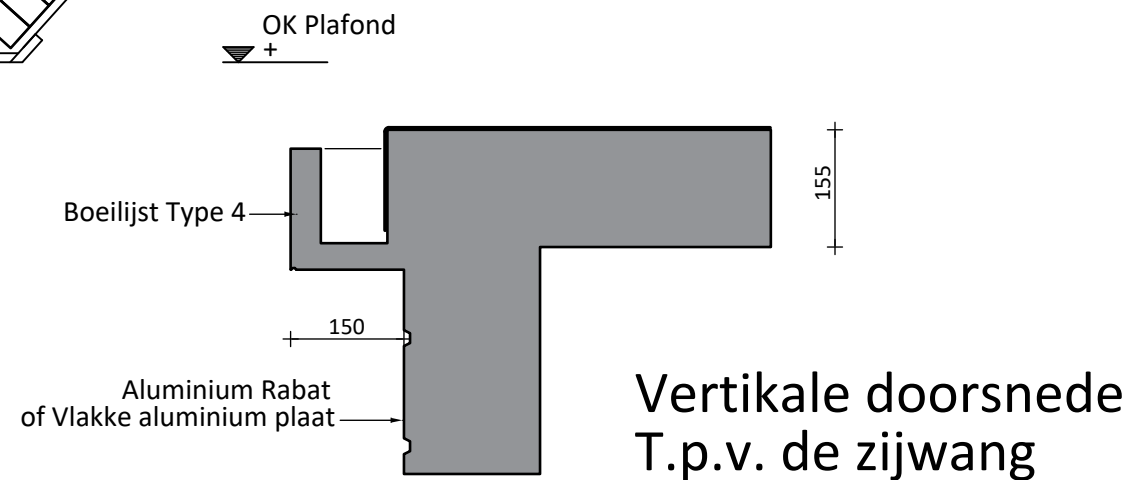
TEKENING:

VER DATUM:


6 maart 2018



Vertikale doorsnede



Horizontale doorsnede T.p.v. zijwang

Legenda:
 Kozijn contour tekening. Profielen zijn gearceerd

Disclaimer:
 Deze details zijn principe details en dienen door de gebruiker te worden aangepast voor de desbetreffende situatie. Knipping is niet verantwoordelijk voor het gebruik van deze details.

Knipping
 KOZIJNEN DEUREN DAKKAPellen

Showroom, Kantoor & Fabriek
 Zwaagdijk 304 www.knipping.nl
 1682 NS Zwaagdijk Tel: 0229-261295 mailbox&knipping.nl
 Fax: 0229-267979

© Copyright by Knipping 2014

ALGEMENE PRINCIPE DETAILS

ONDERWERP: Prolux dakkapel Boeideel
 Type 4

FORMAAT: A3

SCHAAL: 1:10

GET: JW

TEKENING:

VER DATUM:

6 maart 2018

Boeilijst Type 5

145

Knipping kozijn

233

RC6 dak
 -12mm Fermacell
 -Dampremmer
 -PU isolatie
 -12mm OSB
 -EPDM dakbedekking

Dakhelling

Vertikale doorsnede

BK vensterbank

55

afwerking door opdr.gever

Loodvervanger, 280 mm breed
 Met zelfklevende hechtranden
 kleur: antraciet of rood

OK Plafond

Boeilijst Type 5

233

Aluminium Rabat
 of Vlakke aluminium plaat

155

Vertikale doorsnede
 T.p.v. de zijwang

aluminium verholen goot
 doorzetten tot in de basis dakgoot

Panlat verlenger

Panlatten korter houden.

Rc5 Zijwang
 -12mm Fermacell
 -Dampremmer
 -PU isolatie
 -Dampdoorlatende laag
 -Zijwang afwerking (Rabat of vlakke plaat)
 in iedere RAL kleur

afwerking door
 opdr.gever

175

330

Sparing breedte

Tussen de dakpannen

200


Tussen de zijwangen

Pannelij

20

180

Horizontale doorsnede T.p.v. zijwang

Legenda:
 Kozijn contour tekening. Profielen zijn gearceerd

Disclaimer:
 Deze details zijn principe details en dienen door de gebruiker te worden aangepast voor de desbetreffende situatie. Knipping is niet verantwoordelijk voor het gebruik van deze details.

Knipping
 KOZIJNEN DEUREN DAKKAPellen

Showroom, Kantoor & Fabriek
 Zwaagdijk 304
 1682 NS Zwaagdijk
 Tel: 0229-261295
 Fax: 0229-267979

www.knipping.nl
 mailbox@knipping.nl

© Copyright by Knipping 2014

ALGEMENE PRINCIPE DETAILS			TEKENING:	
ONDERWERP: Prolux dakkapel Boeideel Type5			VER	DATUM:
				6 maart 2018
FORMAAT: A3	SCHAAL: 1:10	GET: JW		